

FAR TOOLS

FR	<i>Tarière électrique (Version originale)</i>
EN	<i>power auger (Original version translation)</i>
DE	<i>Macht auger</i>
ES	<i>de barrena (Traducción del manual de instrucciones originale)</i>
IT	<i>coclea di alimentazione (Traduzione dell'avvertenza originale)</i>
PT	<i>poder auger (Tradução do livro de instruções original)</i>
NL	<i>power vijzel</i>
EL	δύναμη τρυπάνι
PL	moc ślimaka
FI	<i>teho Auger</i>
SV	<i>ström skruv</i>
BU	мощност шнека
DA	<i>strøm snegl</i>
RO	<i>puterea de melc</i>
RU	мощность шнека
TU	<i>güç burgu</i>
CS	<i>výkon šnek</i>
SK	<i>výkon slimák</i>
HE	החזקה חוכ
AR	ريجوا قطلسلا
HU	<i>elektromos fúró</i>
SL	<i>moč sveder</i>
ET	<i>võim puuri</i>
LV	<i>jauda svārpsts</i>
LT	<i>galia sraigtas</i>



TE 1200

Professional Machine



© FAR GROUP EUROPE

175305-A-20111107

www.fartools.com

© FAR GROUP EUROPE



FIG. A

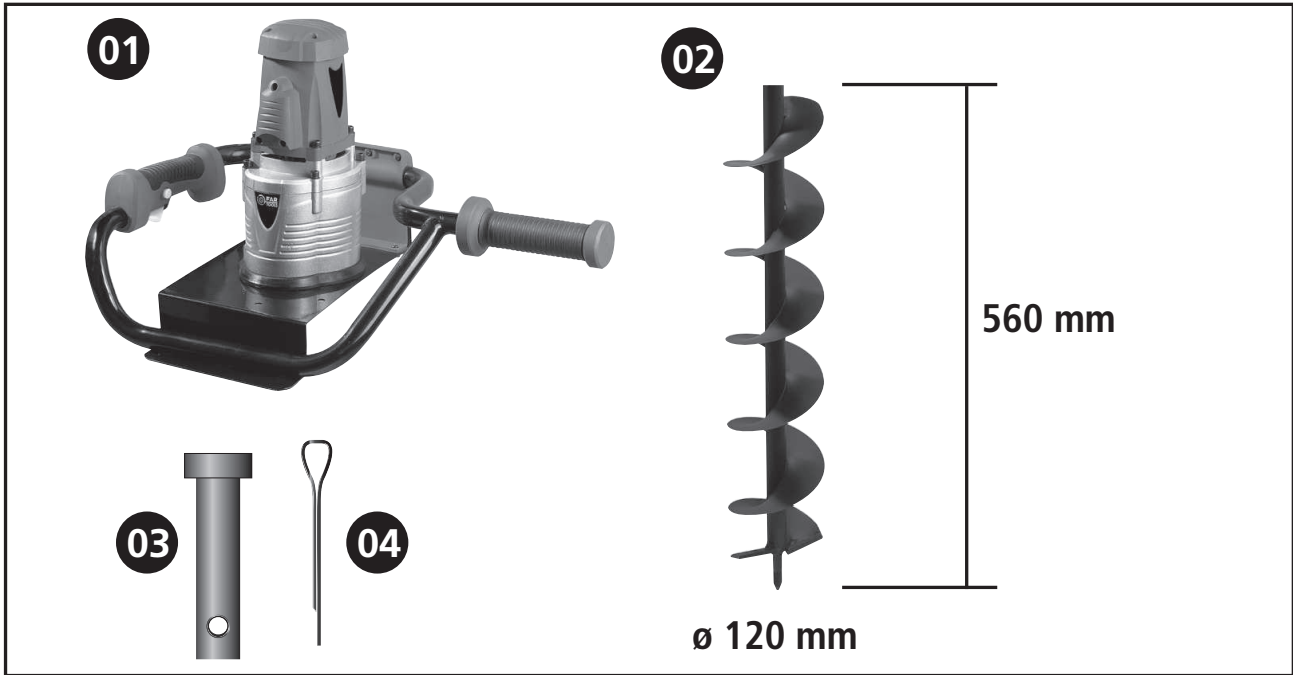


FIG. B

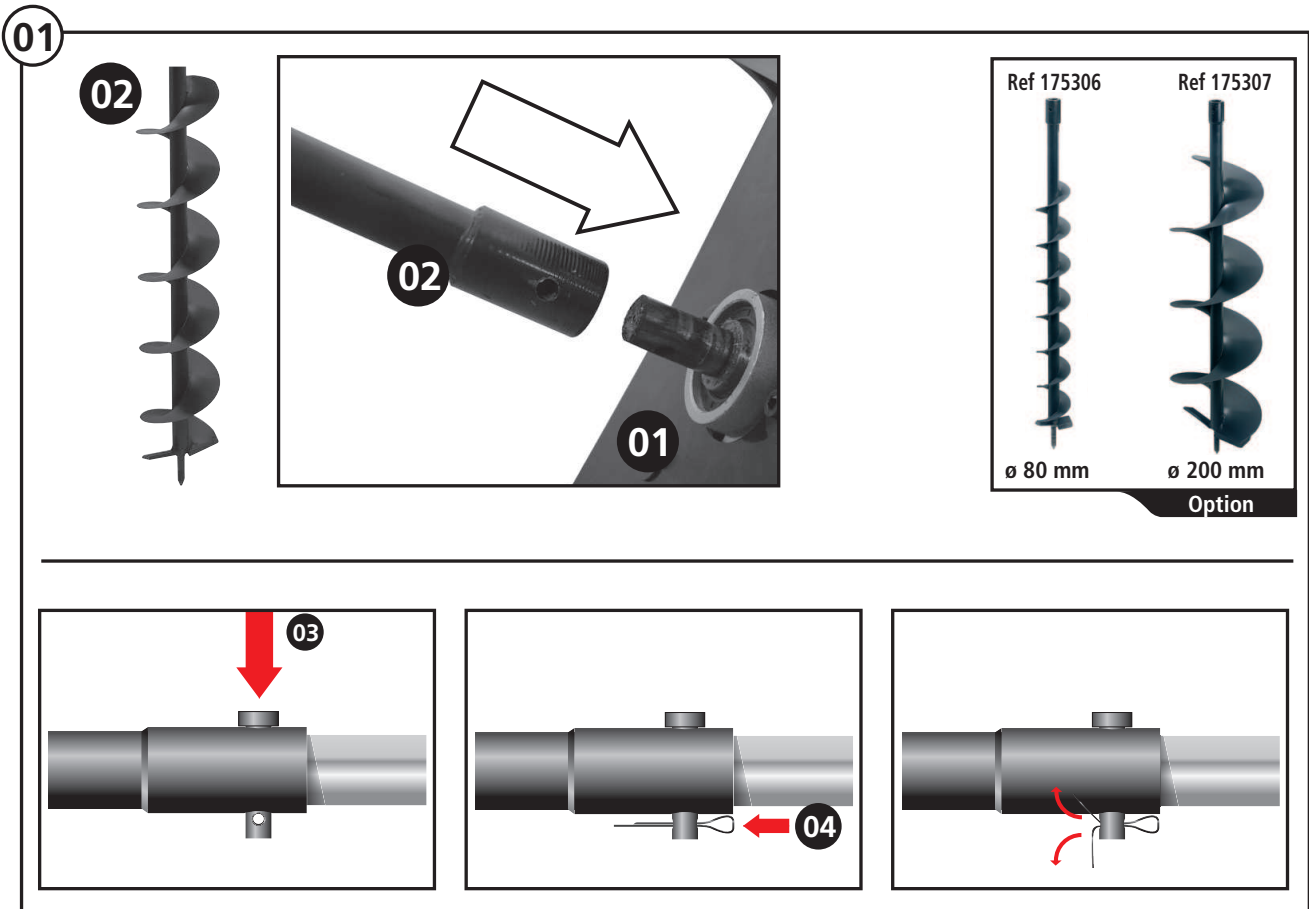
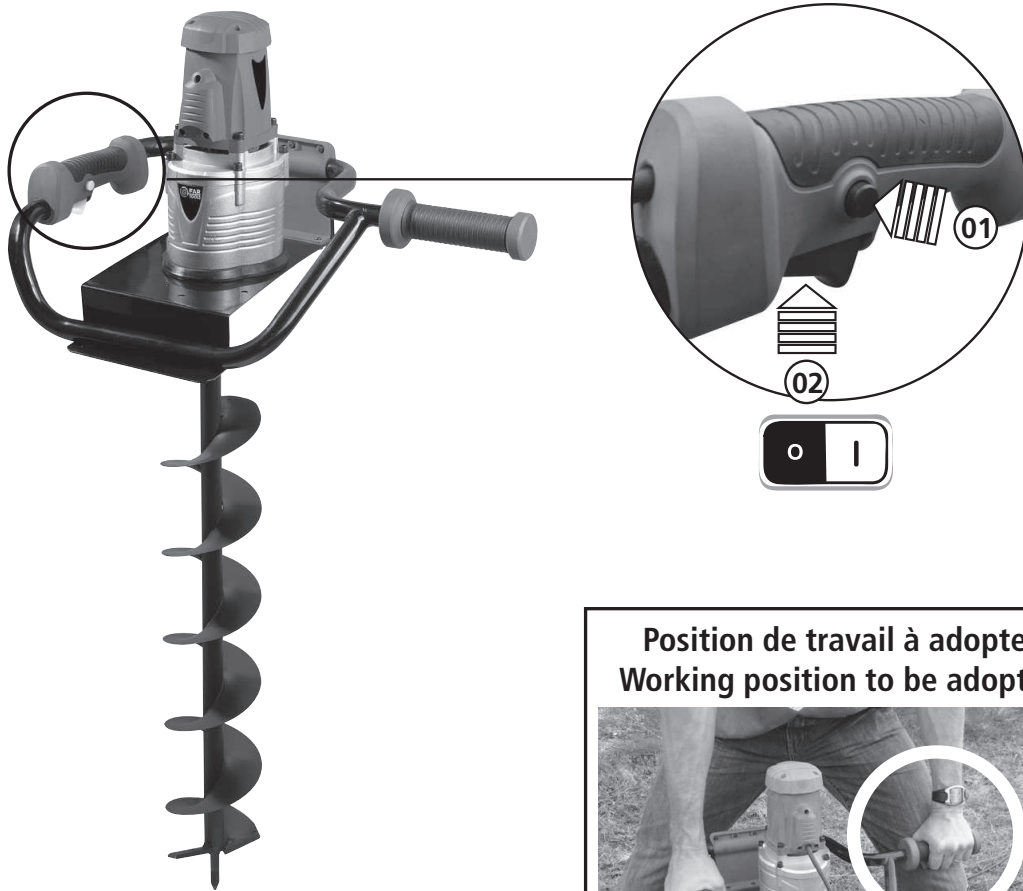




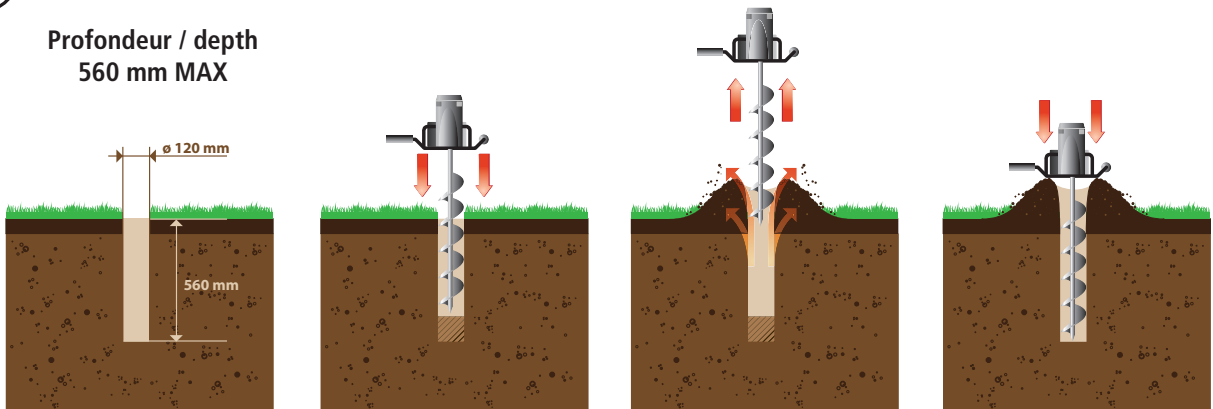
FIG. C

01



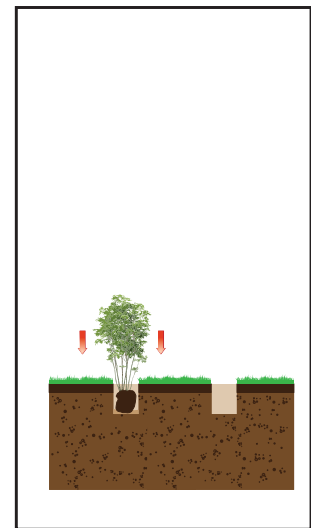
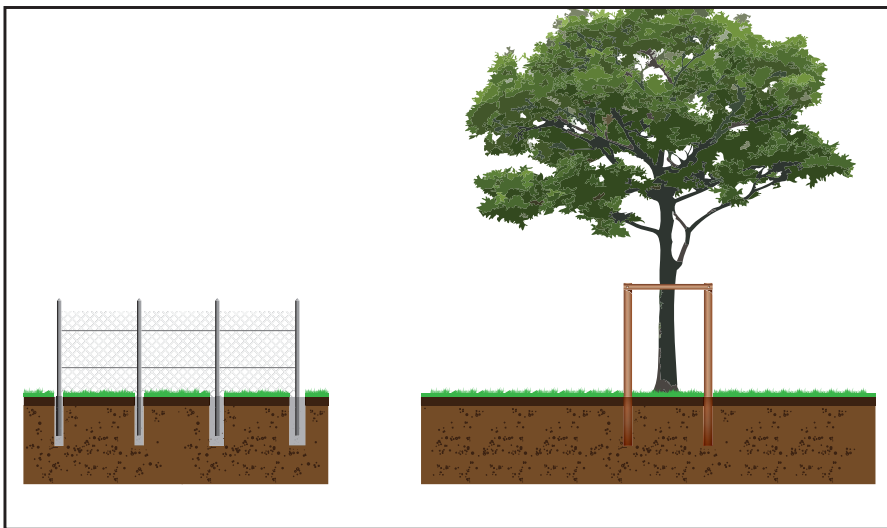
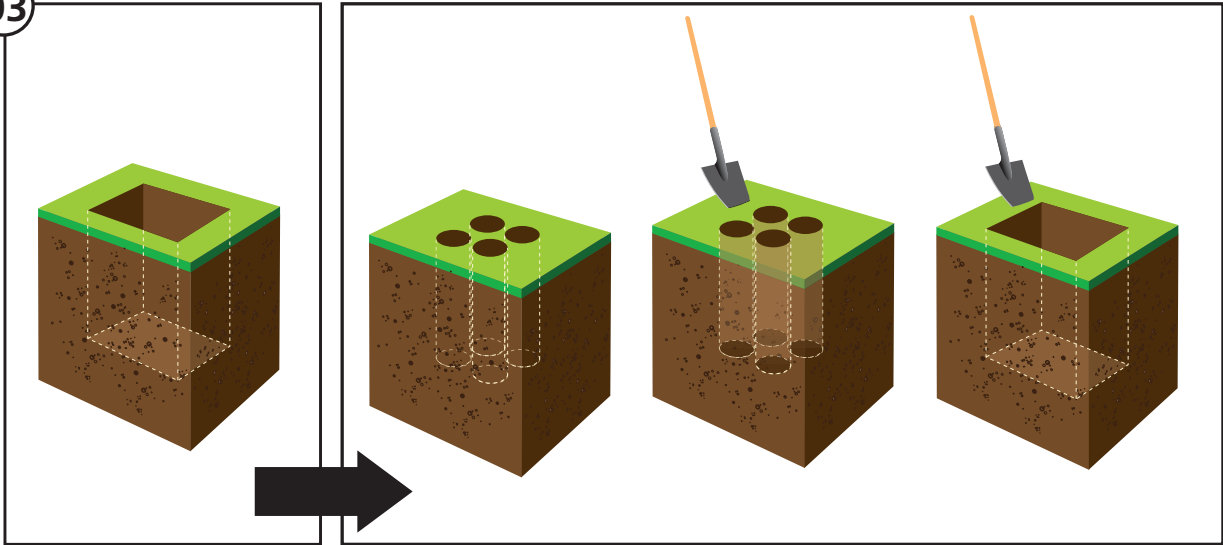
02

Profondeur / depth
560 mm MAX

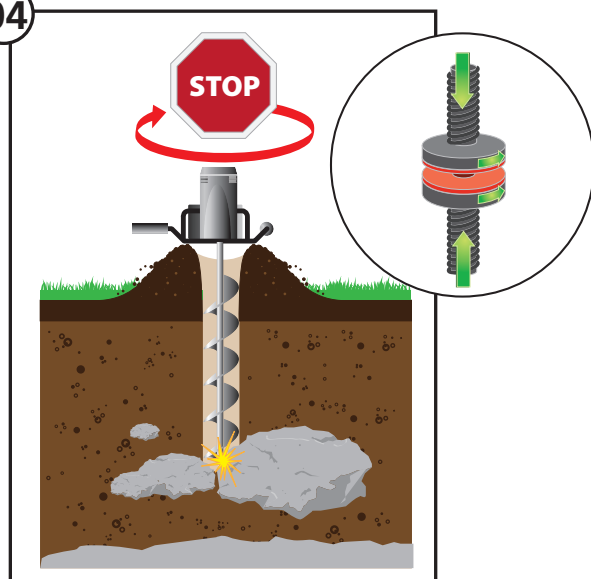





03

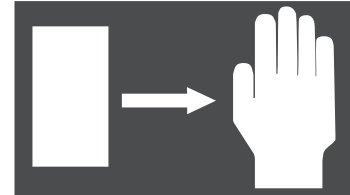


04



Débrayage automatique
Automatic disengaging


 Ne pas approcher les mains / pieds
Do not approach hands / feet





© FAR GROUP EUROPE

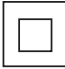




	<p>Tension et fréquence assignée: Nominal frequency and power: Spannung und Frequenz: Tensión y frecuencia fijada: Tensione e frequenza assegnata: Tensão e frequência fixa: Aangewezen spanning en frequentie: Ονομαστική τάση και συχνότητα: Napięcie i częstotliwość przydzielona: Jännite ja määrätty taajuus: Angiven spänning och frekvens: Anført spænding og frekvens: Tensiune și frecvență de lucru:</p>	<p>Заданное напряжение и частота: Tahsis gerilimi ve frekansı: Stanovené napětí a frekvence: Stanovené napätie a frekvencia: מחמת ותדר מוקצב الغلطية والذبذبة المبرمجة. Névleges feszültség és frekvencia: Napetost in določena frekvenca: Консумирано напрежение и честота : Määratud pinge ja sagedus Nustatyta įtampa ir dažnis Noteiktais spriegums un frekvence.</p>	230 V ~ 50 Hz
---	--	--	----------------------


	<p>Puissance assignée: Nominal power: Leerlaufdrehzahl: Potencia fijada: Potenza assegnata: Potência assinada: Onbelast toerental: Ονομαστική ισχύς : Prędkość na biegu jałowym: Teho: Angiven effekt: Anført styrke: Putere de lucru:</p>	<p>Заданная мощность: Tahsis edilen güç: Stanovený příkon: Predpísaný výkon: כוח מוקצב. القدرة المبرمجة. Névleges teljesítmény : Določena jakost: Консумирана мощност: Määratud võimsus. Nustatyta galia Noteiktā jauda</p>	1200 W
---	--	--	---------------


	<p>Vitesse à vide: No-load speed: Drehzahl unbelastet: Velocidad vacía: Velocità a vuoto: Velocidade no vácuo: Leerlaufdrehzahl: Ταχύτητα στο κενό: Prędkość bez bciążenia: Tyhjäkäyntinopeus Tomgångshastighet: Hastighed i ubelastet tilstand: Viteza în gol:</p>	<p>Скорость вращения на холостом ходу: Boşalma hızı: Rychlost naprázdno: Rýchlost pri chode naprázdno: מהירות ריק. السرعة على الفارغ. Üres sebesség: Prosti tek: Скорост на празни обороти: Kiirus tühikäigul Tuščio prietaiso greitis Tukšgaitas ātrums</p>	200 min⁻¹
---	---	---	-----------------------------


	<p>Classe d'isolement : 2 Insulation class : 2 Isolierung klasse : 2 Aislamiento clase :2 Isolamento classe :2 Isolamento classe :2 Isolatie Klasse : 2 Εργαλειο τάξη : 2 Izolacja Klasy :2 Eristysluokka :2 Isolering Klass :2 Isoleringsklasse 2 Clasă izolație :2</p>	<p>Класс изоляции 2 : Yalıtım derecesi :2 Třída izolace :2 Izolačný systém 2 סוג בידוד 2. فئة العزل 2. Szigetelési osztály :2 Razred izolacije :2 Инструмент Клас :2 Isolatsiooniklass 2 Izolācijas rūšis 2 Izolācijas klase 2</p>	X
---	--	---	----------







	<p>Porter des lunettes de sécurité : Wear protective eyewear : Schutzbrille tragen : Llevar puestas gafas protectoras : Portare de gli occhiali di sicurezza : Utilizar óculos de segurança : Draag een veiligheidsbril : Φορέστε Προστατευτικά γυαλά : Zakładać okulary ochronne : Käytä suojalaseja : Använd skyddsglasögon : Der skal benyttes sikkerhedsbriller : Purtati ochelari de protecție :</p>	<p>Наденьте защитные очки : Güvenlik gözlükleri takın : Požívejte bezpečnostní brýle : Noste ochranné okuliare : תוהיטב יפקשמ ביכרהלה אנ حمل نظارات وقاية. Viseljen védőszemüveget : Nositi zaščitna očala : Да се използват защитни очила : Kandke kaitseprille Nešioti apsauginius akinius Valkāt aizsargbrilles</p>	X
---	---	--	---

	<p>Porter un masque anti-poussière: Wear a dust mask : Staubschutzmaske tragen : Llevar puesta una careta de protección contra el polvo : Indossare una mascherina anti-polvere : Utilizar uma máscara anti-poeira : Draag een stofmasker : χρήση προστατευτική μάσκα : Zakładać maskę przeciwpyłową Käytä pölysuojust : Bär mask mot damm : Der skal benyttes beskyttelsesmaske mod støv: Purtati mască anti-praf :</p>	<p>Наденьте респиратор : Toza karşı maske takın : Používejte masku proti prachu : Noste ochrannú masku proti prachu : קבא דגנ הכסמ שובחל אנ لبس قناع مخصص للغبابار. Viseljen porvédő maszkot Nositi zaščitno masko proti prahu: Да се използва защитна маска : Kandke tolmumaski. Dėvėti respiratorių Valkāt aizsarg masku pret puteļiem</p>	X
---	--	--	---

	<p>Porter une protection auditive: Wear hearing protective equipment: Gehörschutz tragen: Llevar puesta una protección auditiva: Portare una protezione uditiva: Utilizar uma protecção auditiva: Draag gehoorbeschermers: Φορέστε Προστατευτικά ακουστικά Zakładać słuchawki ochronne Käytä kuulosuojaimia: Bär hörselskydd: Der skal benyttes høreværn: Purtati căști de protecție auz:</p>	<p>наденьте средства звуковой защиты: İşitsel koruma aleti takın: Používejte ochranu sluchu: Noste ochranné slúchadlá: יש ל הרכיב הגנת שמיעה لبس خوذة خضض الضحيج. Viseljen fülvédő Nositi zašito ušes: Да се използва слухови защитни средства: Kandke kōrvakaitset Nešioti apsaugą nuo triukšmo valkāt dzirdes aizsarglīdzekli</p>	X
---	---	---	---

	<p>Porter des gants : Use rubber gloves : Schutzhandschuhe tragen : Llevar guantes de protección : Indossare i guanti di protezione : Utilizar luvas de protecção : Draag veiligheidshandschoenen : χρήση προστατευτικών γαντιών : Używać rękawic ochronnych : Käytä suojakäsineitä : Använd skyddshandskar : Der skal benyttes handsker : Purtati mănuși :</p>	<p>Наденьте перчатки : Eldiven takın : Noste rukavice : Noste rukavice : תופפכ שובלל אנ لبس قفازات. Viseljen kesztyű t Nositi rokavice: а се използват предпазни ръкавици : Kandke kindaid Mūvēti pirštines Valkāt cimdus</p>	X
---	---	---	---

		X
---	--	---





	Niveau de puissance acoustique : Acoustic power level : Schalleistungspegel : Nivel de potencia acústica : Livello di potenza acustica: Nivel de potência acústica: Niveau akoestisch vermogen : Στάθμη Ονομαστικής Θορύβου : Poziom mocy akustycznej : Käytä suojalaseja : Ljudstyrkenivå : Lydstyrke : Nivel putere acustică :	уровень мощности звука : Akustik basınç seviyesi : Hladina zvukového výkonu: Hladina zvukového výkonu: רמת כוח אקוסטי. مستوى الضجيج. a hangnyomás szintje : Nivo akustične jakosti : Равнище на вибрации : Helivõimsuse nivoo Triukšmo lygis Akustiskās jaudas līmenis	100 dB (A)
	Niveau de pression acoustique : Acoustic pressure level : Schalldruckpegel : Nivel de presión acústica : Livello di pressione acustica : Nivel de pressão acústica : Niveau akoestische druk : Στάθμη Θορύβου : Poziom mocy akustycznej : Käytä kuulosuojaimia: Ljudtrycksnivå : Lydtryk : Nivel presiune acustică :	Уровень акустического давления. : Akustik basınç seviyesi : Hladina akustického tlaku : Hladina akustického tlaku : רמת לחץ אקוסטי. مستوى الضغط السمعي. A hangnyomás szintje : Nivo akustičnega pritiska: Равнище на акустично налягане : Helirõhu nivoo Akustinio spaudimo lygis Akustiskā spiediena līmenis	87 dB (A)

NIVEAU SONORE D'EMISSION:

A VIDE

Pression acoustique LpA poste opérateur
 Incertitude

87 dB
 3

Puissance acoustique LWA
 Incertitude

100 dB
 3

Valeurs déterminées suivant le code d'essai de l'annexe B de la norme EN 61029-1 avec emploi des normes de base ISO 11201 et ISO 3744.

Les niveaux de pression acoustique obtenus in situ dépendent:

- Des niveaux réels de la machine considérées, en prenant en compte les incertitudes déclarées;
- Du local et de l'installation de la machine. Préférez une pièce dont l'acoustique est plus feutrée. Evitez les pièces vide à grande résonance. Placez vous auprès d'une fenêtre le cas échéant.
- Des outils montés, des pièces travaillées, des réglages choisis,...

	Niveau de vibration : Hand/arm vibration level : Vibrationspegel Hand/Arm : Nivel de vibración mano/brazo : Livello di vibrazione mano/braccio : Nivel de vibração mão/braço : Trillingsniveau hand/arm : Στάθμη κρα"οασμών : Poziom wibracji rżka/ramiż : Tärinätaso: Vibrationsnivå hand/arm : Vibrationsniveau : Nivel vibrații :	Уровень вибрации : Titreşim seviyesi : Úroveň vibrací : Hladina vibrácií : רמת תנודות مستوى الارتجاج. Vibrációs szint : Nivo vibracij : Равнище : Vibrācijas līmenis. Vibracijos lygis Vibratsioonini nivo	3,86 m/s²
--	---	--	-----------------------------

VIBRATIONS:

Total des valeurs de vibration (somme vectorielle des trois directions) déterminée selon EN 60745:

a_h
 Incertitude K

3,86 m/s²
 1,5 m/s²

L'amplitude d'oscillation peut être utilisée comme valeur de comparaison d'outils électroportatifs.

Attention: Si l'outil électroportatif est utilisé pour d'autres applications, avec d'autres outils de travail, l'amplitude d'oscillation peut être différente.





	<p>Conformité européenne Conforms to EC standards : CE-Konformität : Cumples con las directivas CE : Conforme alle norme CE : Conforme às normas CE : Voldoet aan de EG-normen : Συμφωνο με τα πρότυπα Zgodność z normami CE : EU-standardien mukainen : EU-standardien mukainen : Overholder EU standarderne : Conform cu normele europene:</p>	<p>соответствие европейским стандартам: Avrupa uygunluk : evropská shoda : európska dohoda : התאמה לתקנים האירופיים مطابق للمواصفات الأوروبية. evropska ustreznost : európai megfeleléség : Съответствие с европейските норми : Euroopa Liidu vastavusmärk Europinių normų atitikima Atbilstība Eiropas standartiem</p>	X
--	--	---	----------


	<p>Lire les instructions avant usage : Read the instructions before use : Vor Einsatz des Geräts Anweisung lesen : Léase las instrucciones antes de usar : Leggere le istruzioni prima dell'uso : Ler as instruções antes da utilização : Lees voor het gebruik de instructies : Διαβάστε τις οδηγίες χρήσης : Zapoznać się instrukcją przed użyciem : Lue ohjeet ennen käyttöä : Läs anvisningarna före användning : læs instruktionerne før brug Înainte de utilizare, citiți instrucțiunile :</p>	<p>Внимательно прочитайте следующие инструкции : Kullannmadan talimatları okuyunuz : Pozorně si přečtete následující pokyny : Pred použitím si prečítajte pokyny : זרם חילופי اقرأ التعليمات قبل الاستخدام. használat előtt olvassuk el az utasítást : Pred uporabo preberite ustrezna navodila : Прочетете указанията за употреба : Enne kasutamist lugege instruksiooni Prieš naudojimą perskaityti instrukciją izlasīt instrukcijas pirms lietošanas</p>	X
--	--	---	----------

	<p>Danger : Danger : Gefahr : Peligro : Pericolo : Perigo : Gevaar : Κινδύος : Niebezpieczeństwo : Vaara : Fara : Fare : Pericol :</p>	<p>Опасно : Tehlike : Nebezpečí : Nebezpečnostvo : סכנה. خطر. Veszély : Nevarnost: Опасно : Oht Pavojus Bīstamība</p>	X
--	--	---	----------

	<p>Poids : Weight : Gewicht : Peso : Peso : Peso : Gewicht : Βάρος : Masa : Paino : Vikt : Vægt : Greutate :</p>	<p>Вес : Ağırlık : Hmotnost : Hmotnosť : משקל الوزن. Súly : Teža : Тягло : Raskus Svoris Svars</p>	12,8 kg
--	--	--	----------------





	<p>Soumis à recyclage Subjected to recycling Sujeto a reciclaje Sottoposti a riciclaggio Sujeitos à reciclagem Não deite no lixo : Niet wegwerpen : Μην την πετάτε : Nie wyrzucas : Älä heitä pois luontoon : Batteriet får inte kastas : Bortkast det ikke: Nu le auncati :</p>	<p>Не выбрасывайте в мусорный ящик Atmayiniz : Nevyhazujte je do bežného odpadu : Neodhadzovat : אין לזרוק סוללות فلا ترمها هكذا في القمامة. ne mečite! Ne odvržite ga/jih vstran : Не го изхвърляйте : Ärge visake seda minema : Nemétykíte : Nemest :</p>	X
---	--	--	---

FR-Recyclage des déchets:

Les outils, accessoires et leur emballages doivent suivre une voie de recyclage adaptée. Conformément aux directives Européenne 2002/96/CE et 91/157/CEE, les composants d'un produit doivent être séparés, collectés, recyclés ou éliminés en conformité avec les réglementations environnementales en vigueur. Les appareils, batteries, piles, huiles, emballages devront être déposés dans les systèmes d'élimination des déchets spéciaux tels que déchetteries. Renseignez vous auprès de votre commune pour connaître l'organisme le plus proche à même de retraiter ou de collecter ces déchets.

EN-Waste recycling:

The tools, accessories and their packaging must use an appropriate recycling channel. In compliance with European Directives 2002/96/EC and 91/157/EEC, a product's components must be separated, collected, recycled or eliminated in accordance with the environmental regulations in force. The appliance, batteries, oils and packaging must be deposited in the special waste elimination systems such as the waste collection centres. Ask your commune for information on the nearest organisation in a position to reprocess or collect this waste

ES-Reciclado de los residuos:

Las herramientas, los accesorios y los envases tienen que seguir la vía de reciclaje adecuada. En virtud de las directivas europeas 2002/96/CE y 91/157/CEE, los componentes de un producto deben separarse, recogerse, reciclarse o eliminarse de acuerdo con las reglamentaciones medioambientales vigentes. Los aparatos, baterías, pilas, aceites, envases deberán llevarse a los centros de eliminación de residuos especiales tales como los ecoparques. Pedir información al municipio par conocer el centro más cercano apto para reciclar o recoger dichos residuos.



IT-Riciclaggio dei rifiuti:

Gli apparecchi, i loro accessori ed imballaggi devono essere sottoposti ad un processo di riciclaggio appropriato. In conformità con le direttive europee 2002/96/CE e 91/157/CEE, i componenti di un prodotto devono essere separati, raccolti, riciclati o smaltiti in conformità con le normative ambientali in vigore. Gli apparecchi, le batterie, le pile, gli oli, gli imballaggi dovranno essere conferiti nei sistemi di smaltimento dei rifiuti speciali come le isole ecologiche. Informarsi presso il proprio comune per sapere qual è l'ente più vicino in grado di fare il trattamento o la raccolta differenziata di questi rifiuti

PT-Reciclagem do lixo:


As ferramentas, acessórios e suas embalagens devem seguir um canal de reciclagem adaptado. Conformemente às diretivas europeias 2002/96/CE e 91/157/CEE, os componentes de um produto devem ser separados, recolhidos, reciclados ou eliminados de acordo com as regulamentações ambientais em vigor. Os aparelhos, baterias, pilhas, óleos e embalagens deverão ser depositados nos sistemas de eliminação de detritos especiais, tais como unidades de triagem de detritos. Informar-se junto ao seu concelho municipal para conhecer o órgão mais próximo habilitado a evacuar ou recolher estes detritos.


	<p>Ne pas approcher les mains Keep hands at a distance</p>	X
	<p>No acercar las manos Não aproximar as mãos Non avvicinare le mani</p>	


	<p>Maintenir les pieds à une distance de sécurité Keep feet at a safe distance</p>	X
	<p>Mantener los pies a una distancia de seguridad Manter os pés a uma distância de segurança Tenere i piedi a distanza di sicurezza</p>	





	<p>Maintenir les enfants et les personnes présentes à l'écart pendant l'utilisation de l'outil. Keep children and other people well away from you when you are using the tool. Mantener a los niños y a las personas presentes apartados durante la utilización de la herramienta. Durante l'uso dell'attrezzo allontanare i bambini e le persone presenti. Manter as crianças e demais pessoas presentes à distância durante a utilização da ferramenta. Kinder und sonstige anwesende Personen während der Arbeit vom Werkzeug entfernt halten. Houd kinderen en anderen uit de buurt terwijl u het gereedschap gebruikt. Κρατήστε μακριά τα παιδιά και τους ανθρώπους που είναι παρόντες κατά την διάρκεια της χρησιμοποίησης του εργαλείου. Dzieci i inne osoby powinny przebywać w bezpiecznej odległości w czasie użytkowania narzędzia. Pidä lapsed ja muut inimesed loitolla käyttäessäsi laitetta. Med uporabo orodja naj se otroci in prisotne osebe nahajajo stran od le-tega. Дръжте децата и присъстващите лица на разстояние при използване на инструмента. Hold børn og tilskuere på afstand, mens værktøjet bruges. Țineți la distanță copiii și persoanele prezente în timpul utilizării aparatului. Дети и прочие присутствующие лица, должны находиться на расстоянии от работающего инструмента. Aletin kullanımı esnasında çocukları ve etrafta bulunan kişileri aletin kullanıldığı alandan uzak tutun. Počas používania nástroja udržujte deti a prítomné osoby v dostatočnej vzdialenosti. יש להרחיק הצידה ילדים ואנשי מהנוכחים בעת שימוש בכלי זה. تبتج الأدوات الكهربائية شرارات يملن أن تتسبب في اشتعال الغبار أو لدخ ان Az eszköz használata közben tartsa távol a gyermekeket és a jelen levő személyeket. Počas používania nástroja udržujte deti a prítomné osoby v dostatočnej vzdialenosti. Hoollitsege laste ja teiste seadmele lähedalviibivate isikute ohutuse eest. Uzmaniet bērņus un personas, kas atrodas ieslēgtu elektroierīču tuvumā. Pasirūpinti vaikai ir asmenimis esančiais šalia veikiančio prietaiso.</p>	X
---	--	---

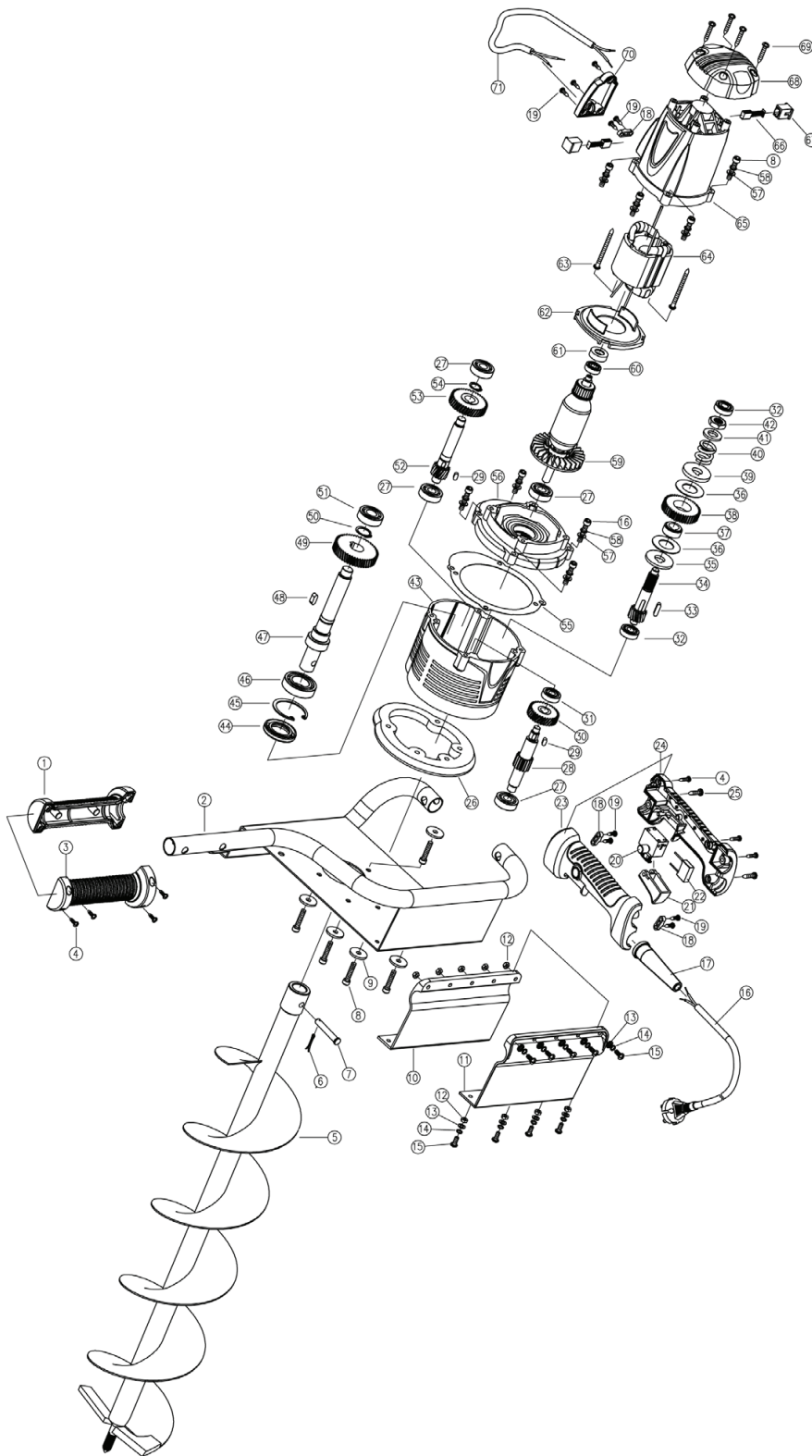
	<p>Des cordons endommagés ou emmêlés augmentent le risque de choc électrique. Damaged or twisted flexes increase the risk of electric shocks. Beschädigte oder verknottete Kabel erhöhen die Stromschlaggefahr. Cordones deteriorados o enredados aumentan el riesgo de choque eléctrico. Dei cavi danneggiati o annodati aumentano il rischio di shock elettrico. Een beschadigd of verward snoer verroot het gevaar op elektrische schok. Τα φθαρμένα ή μητρεμένα καλώδια αυξάνουν τον κίνδυνο ηλεκτροπληξίας. Uszkodzone lub zaplatane przewody zwiększają ryzyko porażenia prądem. Vahingoituneet ja sotkeentuneet johdot lisäävät sähköiskun vaaraa. Poškodovani ali zapleteni kabli povečujejo tveganje elektrošoka. Повреждени или заплетени кабели повишават риска от токов удар. Beskadigede eller sammenfiltrede ledninger forøger risikoen for elektriske stød. Cablurile deteriorate sau încâlcite cresc riscul de electrocutare. Поврежденные или спутанные электрические шнуры увеличивают риск подвергнуться удару электрическим током. Hasar gören veya dolaşan kablolar elektrik çarpması riskini artırır. Poškodené nebo zamotané kabely zvyšují riziko elektrického šoku. Poškodené, alebo zamotané napájacie šnúry zvyšujú riziko elektrického šoku. פתילים שניזוקו או מסובכים זה בזה עלולים להגדיל את הסכנה למכת חשמל. تزايد الأسلاك الكهربائية المتلفة أو المتشعبة من خطر حدوث صدمة كهربائية A sérült vagy összegabalyodott kábelek növelik az áramütés veszélyét. En skadad eller trasslig sladd ökar risken för elstöt Riknenud ja vigastatud toitejuhtmed võivad põhjustada elektrilööke ja lühiühendusi. Sabojāti vai samudžināti vadi palielina elektrības īssavienojuma risku. Pažeisti ar supainioti laidai didina trumpojo elektros jungimo riziką.</p>	X
---	--	---

	<p>Ne pas exposer la machine à la pluie : Do not expose the machine to rain : Maschine nicht Regen aussetzen : No exponer la máquina a la lluvia : Non esporre lo macchinario alla pioggia : Não expor a máquina à chuva : Stel het machine niet bloot aan regen : Μην εκτίθετε το εργαλείο στη βροχή : Nie należy wystawiać urządzenia na deszcz : Älä altista laitetta sateelle : Utsätt inte maskinen för regn : Maskinen må ikke udsættes for regn eller benyttes på våde steder Ärge jätke seadet vihma kätte. Ärge kasutage seadet niiskes kohas</p> <p>Nepalikti įrenginio lietuje. Nenaudoti įrenginio drėgnose vietose Nenovietot metināmo aparātu zem lietus. Nelietot metināmo aparātu mitrās vietās Nu expuneți mașina la ploaie : Защищать аппарат от дождя. Ne Makineyi yağmura maruz bırakmayın : Stroj nevystavujte dešti : Nevystavujte stroj dažďu : אין לחשוף את העמדה לגשם : لا تستخدم الجهاز تحت المطر : Ne tegye ki esőnek a gépet : Stroja ne izpostavljajte dežju : Не излагайте машината под дъжда :</p>	X
---	--	---





TE 1200



© FAR GROUP EUROPE



VERKLARING VAN OVEREENSTEMMING
DECLARATION DE CONFORMITE
KONFORMITÄSERKLÄRUNG
DECLARAÇÃO DE CONFORMIDADE
OM ÖVERENSSTÄMMELSE
Overensstemmelseerklæring

Declarație de conformitate
Декларация соответствия
UYGUNLUK BEYANI

Prohlášení shody
Декларация за съответствие с нормите

DECLARACION DE CONFORMIDAD
DICHIARAZIONE DI CONFORMITA
DECLARATION CONFORMITY
DEKLARACJA ZGODNOSCI Z NORMAMI
VAATIMUSTENMUKAISUUSVAKUUTUS
Δήλωση συμμόρφωσης/συμμόρφωση
Vyhlasenie zhody
הצהרת תואמת
التصريح بالخطابفة
Egyezőségi nyilatkozat
Izjava o skladnosti

Ondergetekende,
Le soussigné,
Der Unterzeichner,
O abaixo assinado,
Undertecknad,
Долуподписаният
Undertegnede
Subsemnatul,
Я, нижеподписавшийся,
İmzalayan,
Niže podepsaný,

El suscrito,
Il sottoscritto,
The undersigned,
Niņej podpisany
Allekirjoittanut,
Ουττογεγραμμένος
Nižšie podpísaný
החתום מטה,
الحوق ع أدناه
Alulírott,
Podpisani,

Verklaart hiermede dat,
Déclare par la présente que,
Erklärt hiermit daß,
Declara pela presente que,
Förklarar härmed att
Заявява с настоящото
erklærer hermed, at
Declar prin prezenta că,
настоящим подтверждаю, что
Mevcut belgeyle beyan ediliyor ki,
tímto prohlašuje, že,



FAR GROUP EUROPE
206, rue Marcel CACHIN
37700 Saint-Pierre-des-Corps
FRANCE

Declara por la presente, que,
Dichiare che,
Declares that,
OÖwiadcza niniejszym, że
Ilmoitetaan täten että,
Δηλώνει με την Παρούσα
týmto vyhlasuje, že
מצהיר בזה כי
يصرح إستنادا على ذلك
kijelentem, hogy a készülék Izjavlja da,

**Tarière électrique / Power auger / Macht auger / De barrena / Coclea di alimentazione
/ Poder auger / Power vijzel / δύναμη τρυπάνι / moc ślimaka / teho Auger / ström skruv /
мощност шнека / ström snegl / puterea de melc / мощност шнека / güç burgu / výkon šnek / výkon slimák / חוכ
כוח / ريچوا قطلسل / elektromos fűró / moč sveder / võim puuri / jauda svärpsts / galia sraigtas**

code

FARTOOLS / 175305 / TE 1200 / EGD-1200

In overeenstemming is met en Voldoet aan EG richtlijnen,
Est conforme et satisfait aux normes CE,
Den folgenden EU-Bestimmungen entspricht,
Respeita e está em conformidade com as normas CE,
Överensstämmer med och uppfyller EG-standarder,
Съответства и отговаря европейските норми
er i overensstemmelse med og overholder EU standarderne
Este conform și satisface normele CE

**полностью соответствует и удовлетворяет
требованиям стандартов ЕС**
CE şartlara uygundur,
odpovídá normám ES.

2006/42/EC, 2006/95/EC, 2004/108/EC

EN60335-1 :2002+A11 :2004+A1 :2004+A12 :2006+A2
:2006+A13 :2008
EN60335-1 :2002/FprAF :2009 EN62233 :2008
Annex I of 2006/42/EC
EN55014-1 :2006 EN55014-2 :1997+A1 :2001+A2 :2008
EN61000-3-2 :2006 EN61000-3-3 :2008

Cumple con la directivas de la CE,
È conforme alle direttive CEE,
Complies with the EEC standards,
Odpowiada normom UE,
Täyttää EU-vaatimukset,
Είναι σύμμορφο και ανταποκρίνεται στα Πρότυπα CE
zodpovedá normám ES.
מתאים ועונה לתקני CE
بأن الجهاز ي مطابق وي لبي مع اي مجموعة الدول الأوروبية
kielégíti a CE szabványok előírásait.
Je v skladu z in izpolnjuje norme Evropske skupnosti.

Christophe HUREL,
Président Directeur Général
14/11/2011
Fait à Saint Pierre des Corps

© FAR GROUP EUROPE



FR. GARANTIE

Cet outil est garanti contractuellement contre tout vice de construction et de matière, à compter de la date de vente à l'utilisateur et sur simple présentation du ticket de caisse. La garantie consiste à remplacer les parties défectueuses. Cette garantie n'est pas applicable en cas d'exploitation non conforme aux normes de l'appareil, ni en cas de dommages causés par des interventions non autorisées ou par négligence de la part de l'acheteur. La garantie ne s'applique pas sur les dommages causés par une défaillance de l'outil.

DE. GARANTIE

Die Garantiezeit für dieses Gerät in bezug auf Konstruktions- und Materialfehler beträgt lt. Vertrag bei Vorlage des Kassensbons. Die Garantieleistung besteht im Ersatz schadhafter Teile. Die Garantie erlischt bei einem Einsatz des Geräts, der nicht normentsprechend ist, bei Schäden, die auf unsachgemäße Eingriffe zurückzuführen sind bzw. bei Nachlässigkeit seitens des Käufers. Die Garantie erstreckt sich nicht auf Schäden, die auf Fehlfunktionen des Geräts zurückzuführen sind.

IT. GARANZIA

Quest' attrezzo è garantito per contratto contro qualsiasi difetto di costruzione e di materia, a partire dalla data di vendita all' utente e su semplice presentazione dello scontrino. La garanzia consiste nel sostituire le parti difettose. Questa garanzia non è applicabile in caso di sfruttamento non conforme alle norme dell' apparecchio, né in caso di danni causati da interventi non autorizzati o da negligenza da parte dell' acquirente. La garanzia non si applica ai danni causati da un' avaria dell' attrezzo.

EN. GARANTEE

This tool is guaranteed, in writing, against any defect in manufacture or parts from the date of sale, upon simple presentation of the sales slip. The guarantee is limited to the replacement of faulty parts. This guarantee is not applicable in the event of usage which is not conform with the intended usage of the apparatus, nor in the event of damage caused by unauthorised servicing or negligence on behalf of the purchaser. This guarantee does not apply to any damage caused by the failure of this tool.

ES. GARANTIA

Esta herramienta se garantiza contractualmente contra todo defecto de construcción y materia, a partir de la fecha de venta a l' usuario y sobre simple presentación del recibo de caja. La garantía consiste en sustituir a las partes defectuosas. Esta garantía no es aplicable en caso de explotación no conforme a las normas del aparato, ni en caso de daños causados por intervenciones no autorizadas o por negligencia por parte del comprador. La garantía no se aplica sobre los daños causados por un fallo del herramienta.

NL. GARANTIE

Dit gereedschap heeft een garantie tegen constructiefouten en materiaaldefecten, die geldig is vanaf de aankoopdatum door de gebruiker, op vertoning van de kassabon. De garantie betreft de vervanging van de defecte onderdelen. Deze garantie is niet van toepassing indien het apparaat niet volgens de normen gebruikt is, noch in geval van schade veroorzaakt door oneigenlijk gebruik of nalatigheid van de koper. De garantie is niet van toepassing op schade voortvloeiend uit een defect van het gereedschap.

PT. GARANTIA

Esta ferramenta tem uma garantia contratual contra qualquer defeito de construção e de material, a partir da data de venda ao utilizador e sobre simples apresentação do talão da caixa.. A garantia consiste em substituir as partes defeituosas. Esta garantia não é aplicável no caso de exploração não conforme às normas do aparelho, nem em caso de danos causados pelas intervenções não autorizadas ou por negligência da parte do comprador. A garantia não se aplica para os danos causados por uma falha da ferramenta.

EL. Εγγύηση

Το εργαλείο αυτό φέρει συμβατική εγγύηση για οποιoδήποτε ελάττωμα κατασκευής από την ημερομηνία Πώλησης στο χρήστη. με απόλυτη Προσκόμιση της απόδοσης αγοράς. Η εγγύηση αποτελείται από την αντικατάσταση των ελαττωματικών τμημάτων. Η Παροχή εγγύηση οεν εφαρμόζεται σε περίπτωση χρήσης μη σύμφωνα με τα Πρότυπα της συσκευής. η σε περίπτωση ζημιών που Προκλήθηκε από μη εγκεκριμένη επέμβαση ή από αμέλεια του αγοραστή. Η εγγύηση "οεν εφαρμόζεται στις ζημιές που Προκαλούνται από βλάβη του εργαλείου Σταυρού κενού Διαστημο-Παρέμβυσμα

PL. GWARANCJA

Narz' dzie jest obj' te gwarancj' na wszelkie wady konstrukcyjne i materia[owe, licz'ac od daty sprzed'cy u' ytkownikowi i po okazaniu paragonu kasowego. Gwarancj' obejmuje wymian' cz' 'aci wybrakowanych. Gwarancj' nie znajduje zastosowania w przypadku u' ytkowania niezgodnego z normami urz'adzenia, ani w przypadku szk'od spowodowanych dzia[aniami niedozwolonymi lub zaniebdaniami ze strony nabywcy. Gwarancj' nie obejmuje szk'od powsta[ych z powodu upadku urz'adzenia.

SV. GARANTI

Detta verktyg har en avtalsenlig garanti mot konstruktions- och materialfel, fr'ån och med tidpunkten för användarens inköp och genom uppvisning av kassavittot. Garantin består i att ersätta de bristfälliga delarna. Denna garanti gäller inte om användningen inte motsvarar apparatens standarder, inte heller vid skador som orsakas av ej tillåtna ingrepp eller på grund av köparens vårdslöshet. Garantin gäller inte förskador som orsakats av att verktyget fungerat bristfälligt.

FI. TAKUU

Tämän laitteen takuu on voimassa sopimuksenmukaisesti kattaen kaikki rakenne- ja materiaali- ja osien ostopäivästä kassakuittia vastaan. Takuu sisältää viallisten osien korvaamisen. Takuu ei korvaa ohjeidenvastaista käyttöä eikä valtuuttamattomien henkilöiden käsittelystä tai ostajan huolimattomuudesta aiheutuneita vahinkoja. Takuu ei vastaa myöskään toimintahäiriöistä aiheutuneita vahinkoja.

BV. Гаранция

Този инструмент е под договорна гаранция срещу всякакъв дефект в изработката и използваните материали, считано от датата на продажба на потребителя и само срещу представяне на касовата бележка. Гаранционното обслужване се състои в замяна на дефектните части. Настоящата гаранция не е валидна когато апаратът се използва по начин, несъответстващ на стандарта за работа с него, както и в случай на щети, нанесени от неоторизирани лица, или вследствие на проявена небрежност от страна на потребителя.

Гаранцията не покрива щети, произтекли вследствие на техническа неизправност на апарата.





DA. GARANTI

Dette værktøj er dækket af en garantikontrakt for konstruktions- og materialefejl, som gælder fra købsdatoen ved visning af kassebonen. Garantien består i at udskifte de defekte dele. Garantien dækker ikke fejl opstået som følge af anvendelse, som ikke overholder standarderne for apparatet, eller skader opstået ved ikke autoriserede indgreb eller sløsethed fra brugerens side. Garantien dækker ikke skader opstået, fordi værktøjet har svigtet.

RO. GARANȚIE

Acest aparat este garantat din punct de vedere contractual împotriva tuturor viciilor de construcție și de material, începând de la data vânzării lui către utilizator și la simpla prezentare a bonului de casă. Garanția constă în înlocuirea componentelor defecte. Această garanție nu se aplică în cazul exploatarei în alt mod decât cel recomandat de normele aparatului și nici în caz de stricăciuni provocate de intervenții neautorizate sau prin neglijența cumpărătorului. Garanția nu se aplică asupra pagbelor cauzate de o defectare a aparatului.

RU. ГАРАНТИЯ

Данное изделие обладает имеющей силу контракта гарантией, покрывающей все возможные дефекты изготовления и материала. Гарантия вступает в силу с даты продажи изделия пользователю, для этого достаточно сохранить и предъявить полученный в кассе чек. Гарантия обязывает изготовителя заменить дефектные части изделия. В случае не соответствующего нормам использования изделия, несанкционированного демонтажа или ремонта или небрежного обращения действие гарантии прекращается. Гарантия не покрывает ущерба, возникшего в результате сбоев в работе изделия.

TU. GARANTI

Bu araç, satış tarihinden itibaren, kullanıcının sadece vezne alıncısını sunmasıyla tüm üretim ve malzeme hatasına karşı garantilidir. Garanti eksik olan kısımları değiştirmek içindir. Bu garanti aracın şartlarına uygun olmayan işleme durumunda, izin verilmeyen kullanımlardan kaynaklanan hasarlarda veya alıcının isteği durumunda uygulanmaz. Garanti malzemenin bir eksikliğinden meydana gelen bir zararda uygulanmaz.

CS. ZÁRUKA

Pro tento nástroj platí smluvní záruka na všechny výrobní a materiálové vady od data prodeje uživateli a na základě předložení pokladničního bloku. Záruka spočívá ve výměně vadných částí. Tato záruka neplatí v případě použití přístroje, které neodpovídá normám, ani v případě škod způsobených nepovolenými zásahy nebo nedbalostí ze strany kupujícího. Záruka se nevztahuje na škody způsobené závadou nástroje.

SK. ZÁRUKA

Pre tento nástroj platí zmluvná záruka na všetky výrobné a materiálové chyby od dátumu predaja užívateľovi a na základe predloženia pokladničného bloku. Záruka spočíva vo výmene chybných častí. Táto záruka neplatí v prípade použitia prístroja, ktoré nezodpovedá normám, ani v prípade škôd spôsobených nepovolenými zásahmi alebo nedbalosťou zo strany kupujúceho. Záruka sa nevzťahuje na škody spôsobené poruchou nástroja.

HE. אחריות

הי עלכלי זה חלה אחריות לפי חוזה מפני כל ליקוי בייצור או בחומר, החל מיום המכירה למשתמש עם הצגת חשבונית קופה. האחריות-משמעה החלף תחלקם הלקויים אחריות זו אינה חלה במקרה של שימוש במכשיר שאינו מתאים לתקנים ובמקרה של נזק שנגרם על ידי התערבותו תללא שמכות או על ידי רשלנות מאת הקונה. האחריות אינה חלה על נזק שנגרם על ידי תקלה בבלי.

AR. الضمان

إن هذه الة مضمونة تعاقديا من أي عيب في التصني عوفي المواد، إعتبارا من تاريخ البيع الى المستعمل وبناء على مجرد تقديم بطاقة الشراء. يتعلق ضمان فلي سببدال الة جزء العاطلة لا يكون هذا الضمان قابلا للتطبيع في حالة الأستخدام غير المطابق لمعايير الجهاز، ولا في حالة تعرضه لالتلفات ناتجة عن عمليات تدخل غير مرخصة أو في حالة الإهمال من قبل المشتري لا ينطبق الضمان على الضرر الناتج عن خلل

HU. GARANCIA

Erre a szerszámra szerződéses garanciát vállalunk bármilyen gyártási és anyaghiba felmerülése esetére, a fogyasztó részére történt eladás napjától számítva, a pénztári blokk egyszerű felmutatása ellenében. A garancia a hibás alkatrészek cseréjére terjed ki. Ez a garancia nem érvényes, ha a készüléket nem rendeltetésszerűen használták, sem illetéktelen beavatkozások, vagy a vásárló hanyagsága okozta károk esetén. A garancia nem fedezi azokat a károkat, melyeket a szerszám hibás működése okozott.

SL. GARANCIJA

To orodje je z garancijsko pogodbo zaščiteno proti vsem napakam v izdelavi in v sestavnem materialu od datuma prodaje naprej in ta velja ob predložitvi blagajniškega računa. Garancija velja za zamenjavo delov z napako. Ta garancija ne velja za uporabo orodja, ki ni v skladu z normami, predpisanimi za omenjeno orodje in za primere okvar, ki nastanejo zaradi nedovoljenih posegov na orodju ali zaradi malomarnega rokovanja kupca. Garancija ne velja za škodo, ki jo lahko povzroči okvara orodja.

ET. GARANTII :

See tööriist kuulub lepingu järgi garantiiremonti arvestades alates müümise päevast ja kassatšeki alusel kasutajale kõigi konstruktsiooni- ja materjalivigade puhul. Garantii seisneb defektsete osade väljavahetamises. See garantii ei kehti aparaadi normide ebatavalise eiramise puhul ega ostja poolt keelatud viisil kasutamisest või hooletussejätmisest tulenevate kahjude korral. Garantii ei kehti seadme defektidest põhjustatud kahjude puhul

LV. GARANTIJA :

Šis prietaisais yra užtikrinamas kaip itin geros kokybės, nuo jo pardavimo datos iki jo panaudojimo, ir jam yra suteikiamas garantinis talonas. Garantijos metu galima pakeisti atsiradusius trumplalaikius gedimus. Ši garantija netaikoma esant netinkamam naudojimui ar nesilaikant reikiam šio aparato vartojimo instrukcijų, tai pat pačiam pirkėjui jį sugadinus. Garantija taip pat netaikoma, prietaisą naudojant ne pagal paskirtį ir jį apgadinus

LT. GARANTIJA :

Šim darbarikam ir ligumā noteikta garantija visiem defektiem, kas saistās ar konstrukciju un materiālu, sākot ar pārdošanas datumu, kad mašīnu pārdod lietotājam un vienkārsi uzrādēt kases čeku. Garantija iekļauj bojātu daļu nomaiņu. Šī garantija nav derīga, ja aparāts nav lietots saskaņā ar drošības noteikumiem, ne gadījumos ja bojājumi radušies nesankcionētās iejaukšanās gadījumā vai arī pircēja nolaidības dēļ. Garantija nav derīga, ja bojājumi radušies darbarīka defekta dēļ

